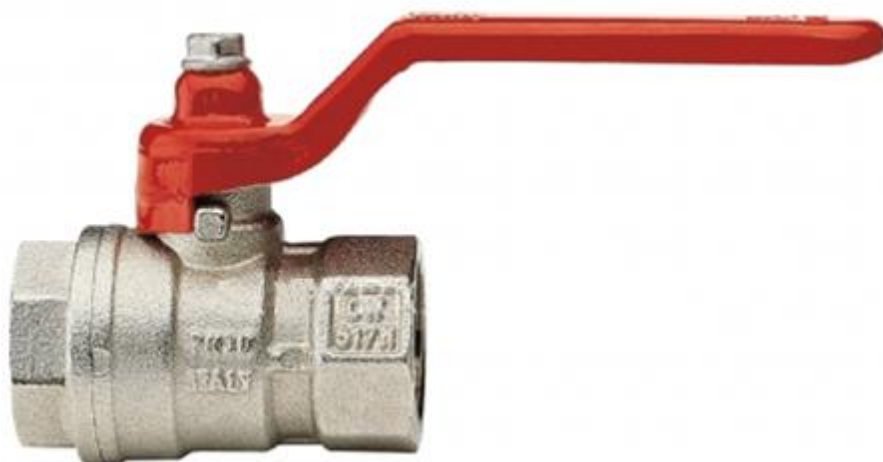


ТЕХНИЧЕСКИЙ ПАСПОРТ

Кран шаровой со стандартным проходом

Тип: SVB



Москва

ООО «Терем»

2017

1. Сведения об изделии

1.1. Наименование

Шаровой кран со стандартным проходом STOUT, тип SVB .

1.2. Изготовитель

Торговая марка "STOUT"
Завод фирмы-изготовителя: ITAP SpA, Via Ruca, 19 - P.O. BOX 3 25065 Лумеццане (Брешиа), ITALY (Италия)

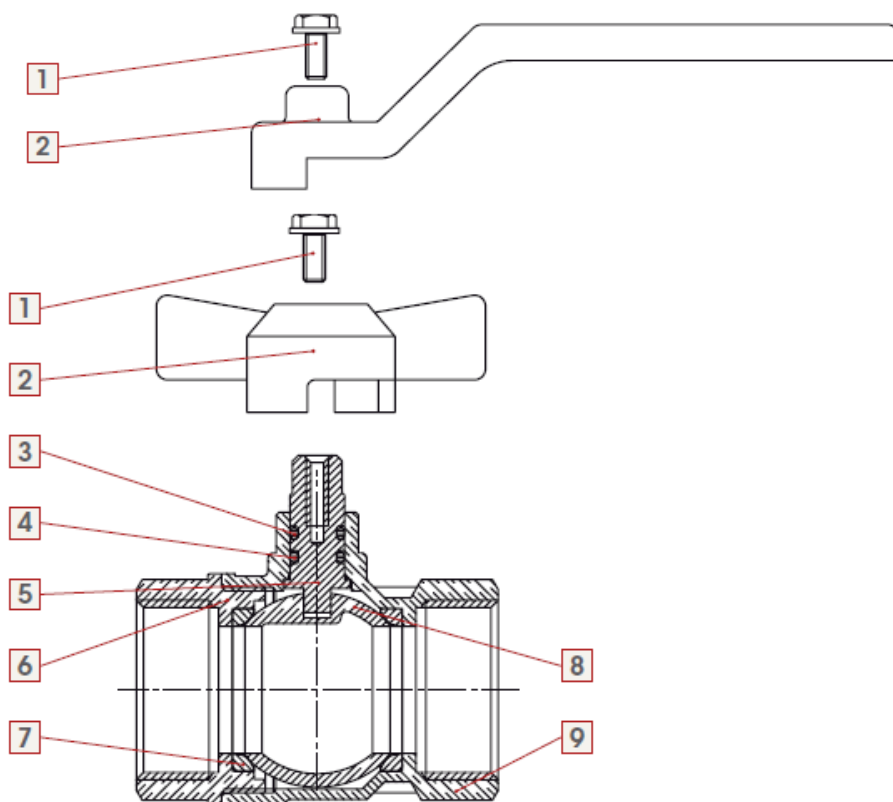
2. Назначение изделия

Шаровой кран применяется в качестве запорной арматуры в системах водоснабжение, отопление, сжатого воздуха. Краны являются двунаправленными, это означает, что они перекрывают поток в обоих направлениях.

- Максимальная рабочая температура: +150 °С
- Минимальная температура: -20 °С
- Максимальное давление: 30 бар.

3. Технические характеристики

3.1 Конструктивный чертёж (детализировка)



№ поз.	Наименование	Кол. шт.	Материал	Примечание
1	Болт	1	Сталь оцинкованная	steel Fe CB4
2	Рукавка бабочка/рычаг	1	Алюминий лакированный/сталь оцинкованная и лакированная	
3	Уплотнение O-ring	1	VITON®	
4	Уплотнение O-ring	1	NBR	
5	Шток	1	Латунь CW614N	
6	Корпус адаптера	1	Латунь никелированная CW617N	
7	Уплотнение шара	2	P.T.F.E.	
8	Шар	1	Латунь хромированная CW617N	
9	Корпус	1	Латунь никелированная CW617N	

3.2 Параметры эксплуатации

Наименование	Значение	Примечание
Номинальный диаметр DN, мм	15 -20 - 25	
Тип проходного сечения	Проход стандартный	Раздел 4
Номинальное давление PN, бар	30	
Предельное рабочее давление среды $P_{раб}$, бар	См. рис. 1.1.	Зависит от температуры среды
Температура перемещаемой среды T_c , °C	От -20 до 150	
Условная пропускная способность K_{vs} , (м ³ /ч)/бар ^{0,5}	См. рис. 1.2.	Зависит от перепада давления
Температура окружающей среды, °C	От -20 до 50	
Резьба, Дюймы	1/2"- 3/4"- 1"	ISO 228
Размеры	См. Габаритные размеры	Раздел 4.

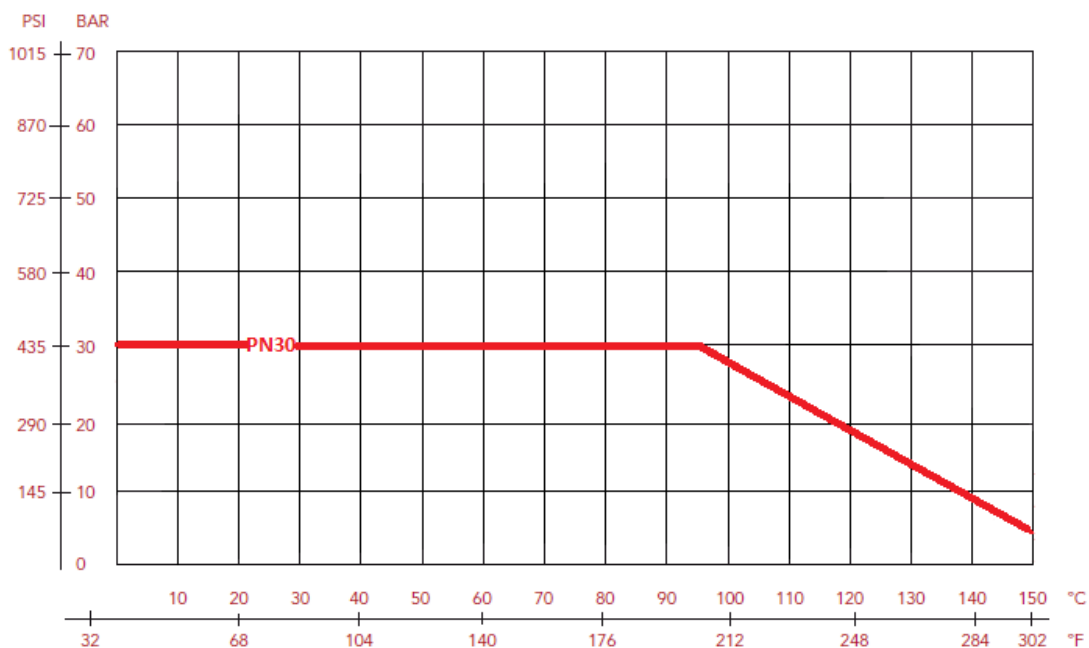
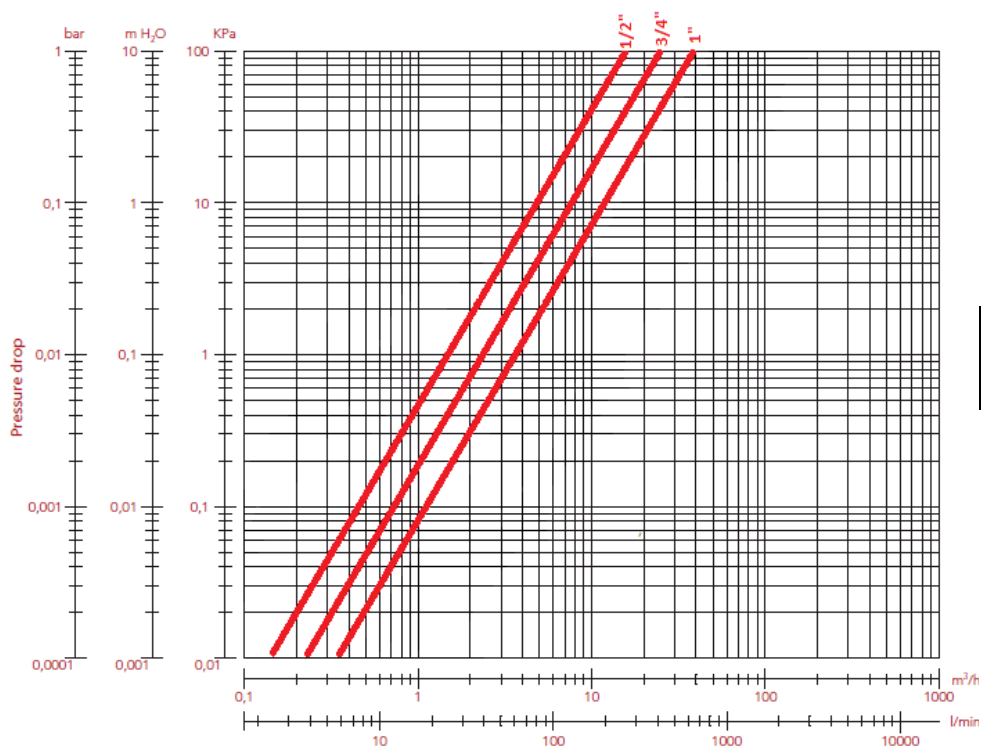


Рис.1.1. Зависимость рабочего давления от температуры перемещаемой среды




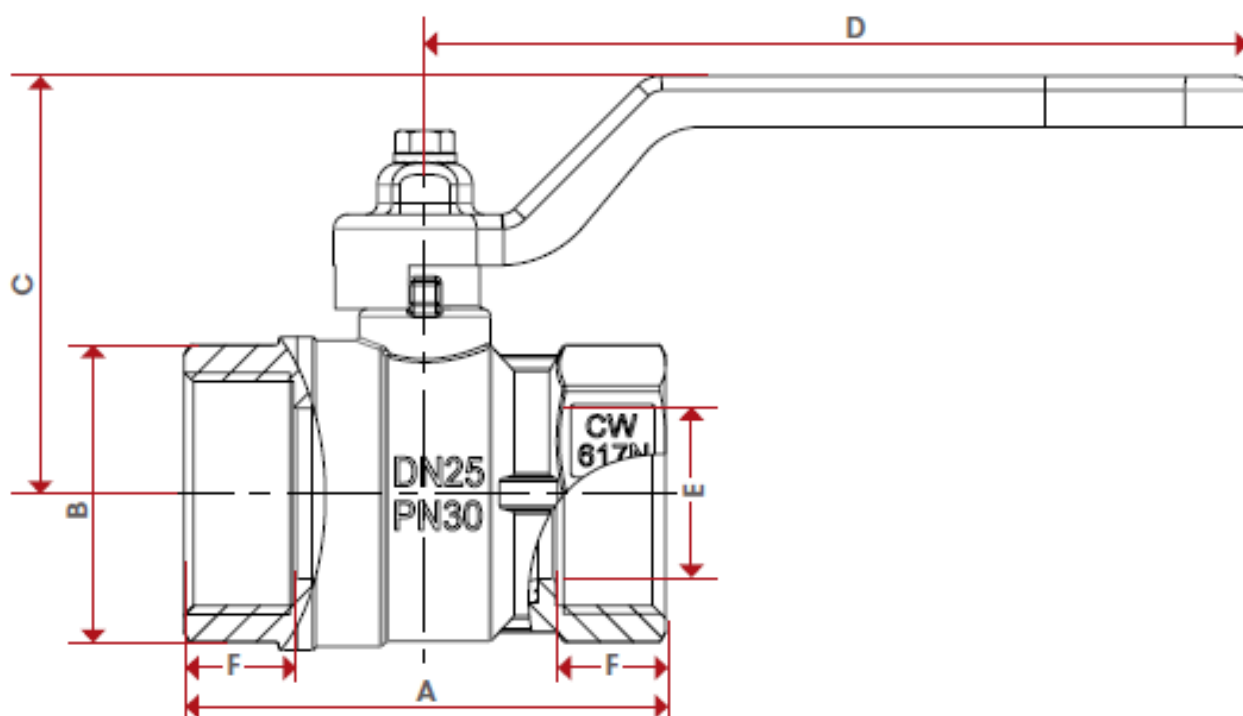
Размер	1/2"	3/4"	1"
Диаметр, мм	14	18,5	23,5
Kv, м3/ч	14,66	23,46	38,67

Рис.1.2. Зависимость пропускной способности от перепада давления

4. Номенклатура и габаритные размеры


4.1 Краны шаровые SVB-0011 рукоятка рычаг

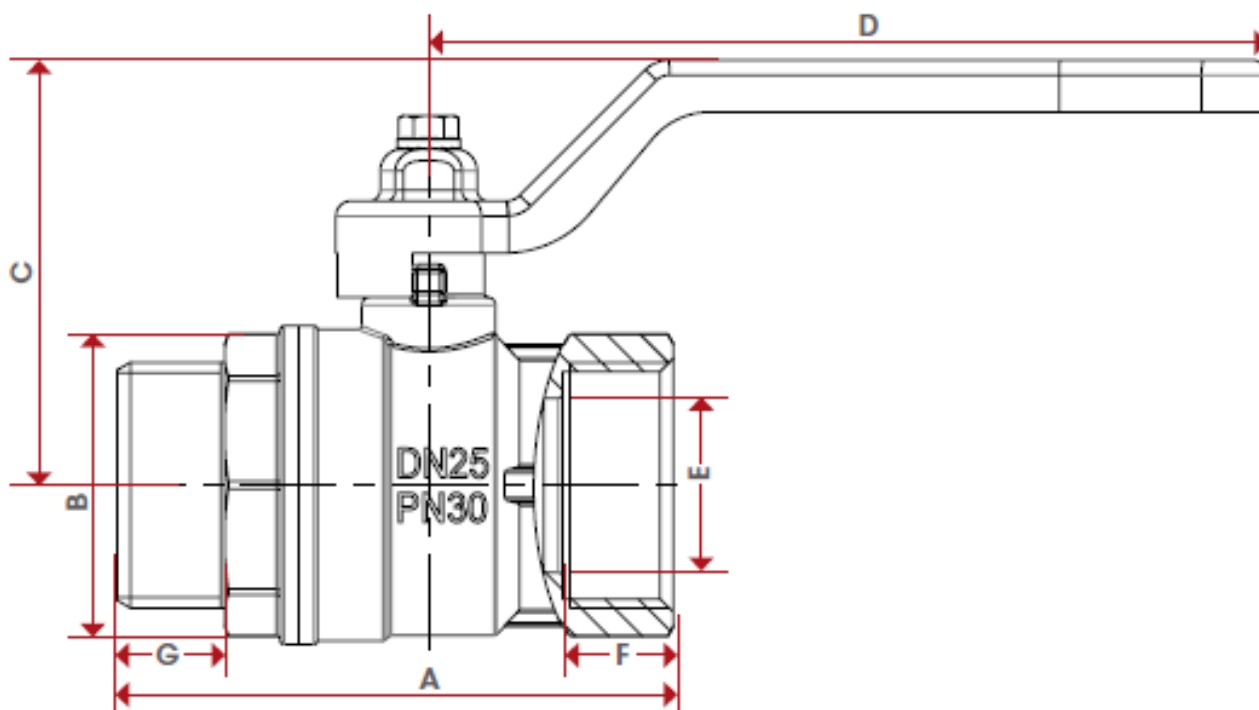
Эскиз	Номинальный диаметр DN, мм	Артикул	Номинальное давление PN, бар	Температура перемещаемой среды, °C	
				T _{мин}	T _{макс}
	15	SVB-0011-000015	30	-20	150
	20	SVB-0011-000020			
	25	SVB-0011-000025			



Значения	1/2"	3/4"	1"
DN	15	20	25
A	48	53,5	66
B	29	36	43
C	40	54	57
D	80	113	113
E	14	18,5	23,5
F	12	12	15


4.2 Краны шаровые SVB-0013 рукоятка рычаг

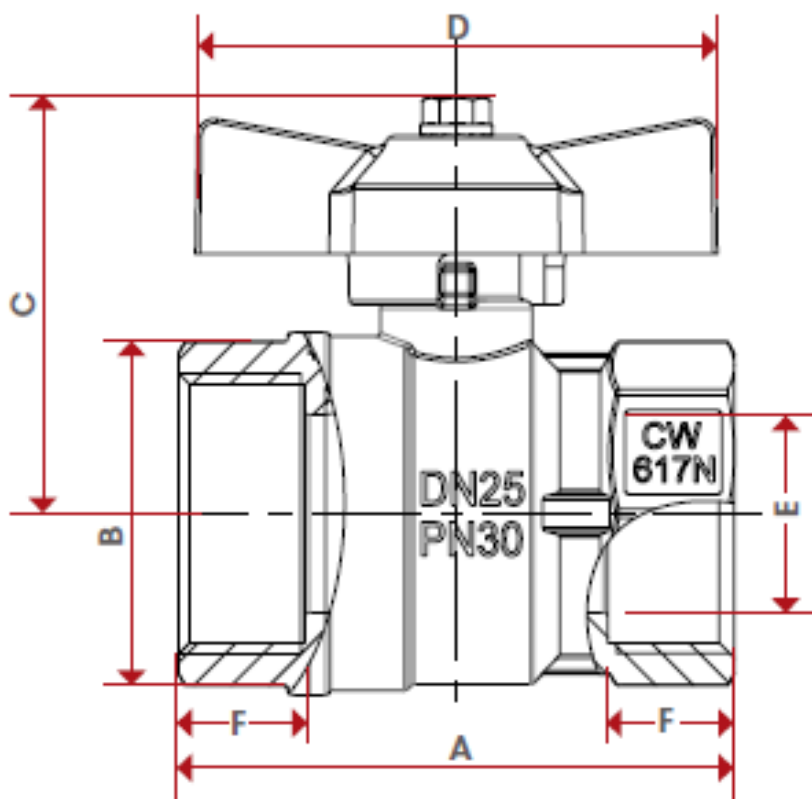
Эскиз	Номинальный диаметр DN, мм	Артикул	Номинальное давление PN, бар	Температура перемещаемой среды, °C	
				T _{мин}	T _{макс}
	15	SVB-0013-000015	30	-20	150
	20	SVB-0013-000020			
	25	SVB-0013-000025			



Значения	1/2"	3/4"	1"
DN	15	20	25
A	58	62,5	75
B	29	36	43
C	40	54	57
D	80	113	113
E	14	18,5	23,5
F	12	12	15
G	11,5	12,5	14,5


4.3 Краны шаровые SVB-0012 рукоятка бабочка

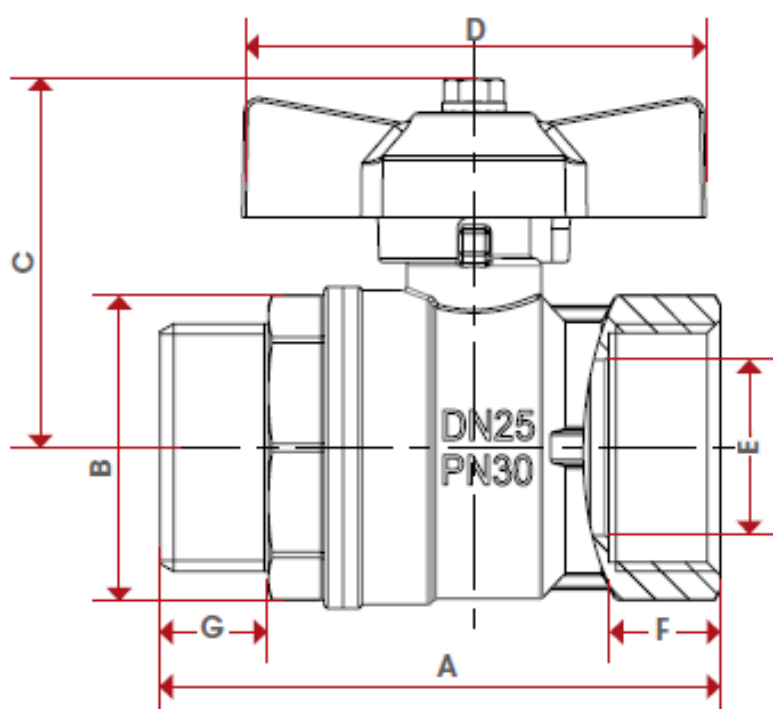
Эскиз	Номинальный диаметр DN, мм	Артикул	Номинальное давление PN, бар	Температура перемещаемой среды, °C	
				T _{мин}	T _{макс}
	15	SVB-0012-000015	30	-20	150
	20	SVB-0012-000020			
	25	SVB-0012-000025			



Значения	1/2"	3/4"	1"
DN	15	20	25
A	48	53,5	66
B	29	36	43
C	40	46	49
D	47	54	62
E	14	18,5	23,5
F	12	12	15

4.4 Краны шаровые SVB-0014 рукоятка бабочка

Эскиз	Номинальный диаметр DN, мм	Артикул	Номинальное давление PN, бар	Температура перемещаемой среды, °C	
				T _{мин}	T _{макс}
	15	SVB-0014-000015	30	-20	150
	20	SVB-0014-000020			
	25	SVB-0014-000025			



Значения	1/2"	3/4"	1"
DN	15	20	25
A	58	62,5	75
B	29	36	43
C	40	46	49
D	47	54	62
E	14	18,5	23,5
F	12	12	15
G	11,5	12,5	14,5

5. Указания по монтажу и техническому обслуживанию

Шаровые краны поставляются в открытом положении шарового затвора. Монтаж кранов в трубопроводной системе должен выполняться квалифицированными специалистами. Для уплотнения резьбы могут использоваться любые материалы, разрешенные СП 73.13330.2012 «Внутренние санитарно-технические системы зданий».

При монтаже кранов необходимо соблюдать следующие условия:

- При установке шаровых кранов металлические трубы должны быть соосны между собой,
- Не допускается применения чрезмерных усилий при установке крана,
- Применение уплотнительных материалов на резьбе (лён, фум и т.п.) не должно быть избыточно,
- Если в транспортируемой жидкости возможно присутствие примесей (грязь, окалина, слишком жесткая вода и т. д.) перед краном необходимо применять фильтр, в противном случае могут повредиться уплотнения крана.

Периодически проверять функциональность кранов, их применения в зависимости от условий работы. Быть уверенным, что краны работают правильно.

6. Условия хранения и транспортировки

Шаровые краны STOUT должны храниться в упаковке предприятия-изготовителя согласно условиям хранения по ГОСТ 15150-69. Краны поставляются упакованными в пакеты и картонные коробки.

Шаровые краны STOUT транспортируют любым видом транспорта в соответствии с правилами перевозки грузов и техническими условиями погрузки и крепления грузов, действующими на данном виде транспорта.

Шаровые краны STOUT при транспортировании следует оберегать от ударов и механических нагрузок, а их поверхность от нанесения царапин.

Шаровые краны STOUT хранят в условиях, исключающих вероятность их механических повреждений, в не отапливаемых или отапливаемых (не ближе одного метра от отопительных приборов) складских помещениях, или под навесами.

7. Утилизация

Утилизация изделия производится в соответствии с установленным на предприятии порядком (переплавка, захоронение, перепродажа), составленным в соответствии с Законами РФ №96-ФЗ «Об охране атмосферного воздуха», №89-ФЗ «Об отходах производства и потребления», №52-ФЗ «О санитарно-эпидемиологическом благополучии населения», а также другими российскими и региональными нормами, актами, правилами, распоряжениями и пр., принятыми во исполнение указанных законов.

8. Приемка и испытания

Продукция, указанная в данном паспорте, изготовлена, испытана и принята в соответствии с действующей технической документацией фирмы-изготовителя.

9. Гарантийные обязательства

STOUT гарантирует соответствие шаровых кранов требованиям безопасности, при условии соблюдения потребителем правил использования: транспортировки, хранения, монтажа и эксплуатации.

Срок службы шаровых кранов STOUT типа SVB при соблюдении паспорта/инструкции по эксплуатации и проведении необходимых сервисных работ – 10 лет со дня передачи продукции потребителю.

Гарантия распространяется на все дефекты, возникшие по вине завода-изготовителя. Гарантийный срок эксплуатации и хранения другого оборудования STOUT составляет - 24 месяца, от даты продажи.

Гарантия распространяется на все дефекты, возникшие по вине завода-изготовителя.

Гарантия не распространяется на дефекты, возникшие в случаях:

- нарушения паспортных режимов хранения, монтажа, испытания, эксплуатации и обслуживания изделия;

- ненадлежащей транспортировки и погрузочно-разгрузочных работ;
- наличия следов воздействия веществ, агрессивных к материалам изделия;
- наличия повреждений, вызванных пожаром, стихией, форс-мажорными обстоятельствами;
- наличия следов постороннего вмешательства в конструкцию изделия.

Претензии к качеству товара могут быть предъявлены в течение гарантийного срока.

Неисправные изделия, вышедшие из строя по вине производителя, в течение гарантийного срока ремонтируются или обмениваются на новые бесплатно. Затраты, связанные с демонтажем и транспортировкой неисправного изделия в период гарантийного срока, Покупателю не возмещаются.

В случае необоснованности претензии затраты на диагностику и экспертизу изделия оплачиваются Покупателем.

При предъявлении претензий к качеству товара, покупатель должен предоставить документы:

1. Заявление в произвольной форме, в котором указываются:

- название организации или Ф.И.О. покупателя;
- фактический адрес покупателя и контактный телефон;
- название и адрес организации, производившей монтаж;
- адрес установки изделия;
- краткое описание дефекта.

2. Документ, подтверждающий покупку изделия (накладная, квитанция);

3. Фотографии неисправного изделия;

4. Акт гидравлического испытания системы, в которой монтировалось изделие;

5. Копия гарантийного талона со всеми заполненными графами.

Претензии по качеству товара принимаются по адресу:

117418, Российская Федерация, Москва, Нахимовский пр-т, 47, офис 1522, ООО «ТЕРЕМ»

тел.: +7 (495) 775-20-20, факс: 775-20-25, E-mail: info@teremopt.ru.

Для получения гарантии Покупатель должен предоставить заполненный гарантийный талон (технический паспорт изделия вместе с гарантийным талоном) продавцу.

Гарантийный талон

к накладной № _____ от «__» _____ г.

Наименование товара:

Краны шаровые

№	Артикул	Количество	Примечание

Гарантийный срок 24 месяца от даты продажи.

Претензии по качеству товара принимаются по адресу: 117418, Российская Федерация,

Москва, Нахимовский пр-т, 47, офис 1522

Тел.: +7 (495) 775-20-20, факс: 775-20-25

E-mail: info@teremopt.ru

При предъявлении претензий к качеству товара, покупатель предоставляет следующие документы:

1. Заявление в произвольной форме, в котором указываются: - название организации или Ф.И.О. покупателя; - фактический адрес покупателя и контактный телефон; - название и адрес организации, производившей монтаж; - адрес установки изделия; - краткое описание дефекта.
2. Документ, подтверждающий покупку изделия (накладная, квитанция);
3. Фотографии неисправного изделия;
4. Акт гидравлического испытания системы, в которой монтировалось изделие;
5. Копия гарантийного талона со всеми заполненными графами.

С условиями гарантии, правилами установки и эксплуатации ознакомлен:

Покупатель _____
(подпись)

Продавец _____
(подпись)

Дата продажи _____

Штамп или печать
Торгующей организации