

 **БАСТИОН**



**ИСТОЧНИК
БЕСПЕРЕБОЙНОГО
ПИТАНИЯ
ТЕРЛОСОМ-300**

**РУКОВОДСТВО ПО ЭКСПЛУАТАЦИИ
ФИАШ.436218.054 РЭ**



ВНИМАНИЕ!

Внимательно прочитайте требования по безопасности перед использованием источника бесперебойного электропитания (далее по тексту – источник, прибор), а также перед его техническим обслуживанием.

Не открывайте корпус источника, внутри нет элементов, требующих обслуживания.

Неправильное проведение работ может привести к опасным авариям.

ТРЕБОВАНИЯ ПО БЕЗОПАСНОСТИ



Опасное напряжение!

В подключенном к электросети источнике имеется опасное для жизни напряжение. Монтаж следует производить только при отключенном от электросети и аккумуляторной батарее (далее по тексту – АКБ) источнике



Не подносите к прибору источники открытого пламени.



Не устанавливайте источник вблизи (не ближе одного метра) любых нагревательных приборов и под прямыми солнечными лучами, исключите попадание воды внутрь источника.



Не закрывайте вентиляционные отверстия в корпусе источника.



Если транспортировка источника производилась при отрицательных температурах, его необходимо выдержать при комнатной температуре в течение 4 -х часов перед подключением.



Даже после отключения от питающей сети, компоненты внутри источника остаются соединенными с АКБ и потенциально опасны. Отсоедините АКБ перед проведением обслуживания.

Благодарим Вас за выбор нашего источника бесперебойного питания. Источник Терлосот-300 обеспечит ваше отопительное оборудование качественным электропитанием, защитит его от сетевых неполадок и предотвратит выход оборудования из строя. Источник отличается надежностью, удобством и простотой обслуживания и эксплуатации.

Перед эксплуатацией ознакомьтесь с настоящим руководством. В руководстве описаны технические характеристики, конструкция и работа источника, а также даны указания по его установке, подключению и правильной, безопасной эксплуатации.

Краткое описание



Источник бесперебойного питания Терлосот-300 предназначен для обеспечения резервным питанием устройств отопительной системы с номинальным напряжением питания 220В переменного тока частотой 50Гц. Источник предназначен для эксплуатации в закрытом помещении.

Источник обеспечивает устройства отопительной системы электропитанием при отсутствии напряжения сети, используя при этом электроэнергию, запасенную в аккумуляторных батареях. Источник предназначен для установки непосредственно в жилых помещениях, так как не имеет вредных выбросов, относительно бесшумен, полностью автоматизирован и компактен.

Источник обеспечивает:

- питание нагрузок с номинальным напряжением питания 220В переменного тока и потребляемой мощностью до 270ВА, режим «ОСНОВНОЙ»;
- защиту нагрузки от повышенного и пониженного напряжения сети с переходом на режим питания от внешней аккумуляторной батареи (далее по тексту – АКБ), режим «РЕЗЕРВ» ;
- паузу не более 1-й секунды при переходе с режима «ОСНОВНОЙ» в режим «РЕЗЕРВ», с режима «РЕЗЕРВ» в режим «ОСНОВНОЙ» не более 1-й секунды.
- синусоидальную форму выходного напряжения;
- заряд АКБ при наличии напряжения питающей сети в допустимых пределах (см. п.2 таблицы 1), режим «ОСНОВНОЙ»;
- автоматический переход на резервное питание от внешней АКБ (режим «РЕЗЕРВ») при выходе напряжения электрической сети за пределы допустимого диапазона (см. п.2 таблицы 1) или при его отсутствии;
- длительный автономный режим: при максимальной нагрузке и непрерывном режиме работы - около 1,5 часов (при использовании внешней батареи из АКБ, емкостью 65 А*ч. ВНИМАНИЕ! АКБ в комплект поставки не входит и приобретается отдельно);
- защиту питающей сети от короткого замыкания с помощью сетевого плавкого предохранителя;
- защиту внешней АКБ от глубокого разряда;
- защиту источника от перегрузки в режиме «РЕЗЕРВ» (автоматическое отключение выходного напряжения при перегрузке);
- искусственное зануление – соединение заземляющего контакта выходной розетки с клеммой “НОЛЬ” выхода в режиме питания нагрузки от АКБ (режим «РЕЗЕРВ»);
- возможность оперативного отключения источника от сети и от АКБ с помощью выключателя;
- световую индикацию режимов работы источника в режиме «РЕЗЕРВ» и «ОСНОВНОЙ»;

**ВНИМАНИЕ!**

Источник имеет опасное напряжение. Обслуживание и ремонт источника может осуществляться только в специализированных сервисных центрах.

Технические данные и характеристики

Таблица 1

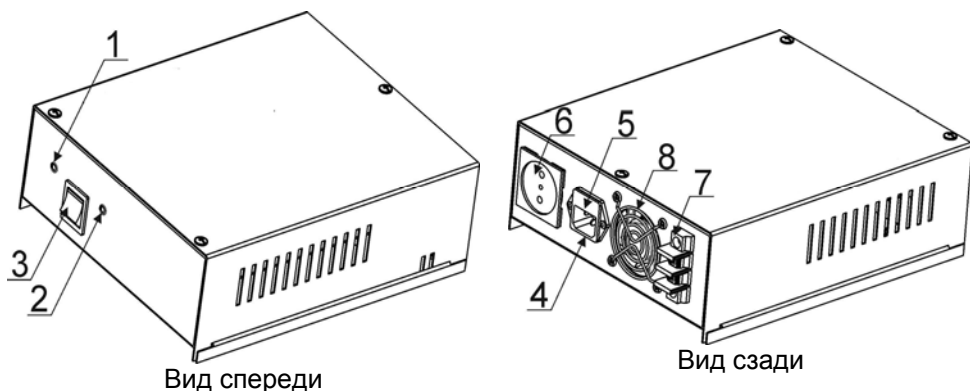
| № | Наименование параметра | | Значение параметра |
|----|--|--|------------------------------------|
| 1 | Номинальная мощность, | Полная, ВА | 270 |
| | | Активная, Вт | 200 |
| 2 | Диапазон входного напряжения без перехода на питание от АКБ при 100% нагрузки, В | | 180±5...245±5 50Гц±5% |
| 3 | Характеристики выходного напряжения в режиме «РЕЗЕРВ» (питание от АКБ) | | 220В±10%; 50Гц±1% |
| 5 | Форма выходного напряжения | | синусоидальная |
| 6 | КПД при номинальной нагрузке, %, более | | 82 |
| 7 | Перегрузочные способности инвертора | Максимальный коэффициент пиковой импульсной нагрузки | 3:1 |
| 8 | Время переключения из режима «ОСНОВНОЙ» в режим «РЕЗЕРВ», с | | 1 |
| 9 | Ток заряда АКБ, не более А | | 1,35 |
| 10 | Величина напряжения на клеммах колодки для подключения внешней АКБ, при котором происходит автоматическое отключение выходного напряжения в режиме «РЕЗЕРВ», В | | 10,5...11 |
| 11 | Мощность, потребляемая от сети, не более, ВА | | 300 |
| 12 | Тип, количество и емкость аккумуляторов (в комплект поставки не входят) | Герметичные, необслуживаемые, свинцово-кислотные | 12В / 26,40,65 или 100 А*ч – 1 шт. |
| 13 | Габариты (ШхГхВ), мм | | 218x285x90,5 |
| 14 | Масса, нетто (брутто) кг, не более | | 2,7(3,0) |
| 15 | Рабочие условия эксплуатации: - температура окружающей среды: - относительная влажность воздуха (без конденсации) - отсутствие в воздухе паров агрессивных сред (кислот, щелочей и пр.) | | 0...+40 °С до 95% |
| 16 | Температура хранения | | -15...+40 °С |

Устройство и работа

Источник выполнен в металлическом корпусе. На передней панели источника расположены светодиодные индикаторы режима «ОСНОВНОЙ» (1) и «РЕЗЕРВ» (2), двухпозиционный выключатель (3). На задней панели источника размещены: входной сетевой разъем (4) с предохранителем (5), выходная розетка (6), колодка для подключения АКБ (7), вентилятор охлаждения (8).

Подключение источника к сетевому напряжению осуществляется через входной сетевой разъем и шнур сетевого питания, входящий в комплект поставки.

Нагрузка подключается к выходной розетке.



1. Индикатор режима «ОСНОВНОЙ»
2. Индикатор режима «РЕЗЕРВ»
3. Двухпозиционный выключатель

4. Входной сетевой разъем
5. Сетевой предохранитель
6. Выходная розетка
7. Колодка АКБ
8. Вентилятор охлаждения.

Рисунок 1 – Общий вид источника

Описание работы источника

(сетевой выключатель (3) – в положении «ВКЛЮЧЕНО»)

Режим «ОСНОВНОЙ» (двухпозиционный переключатель (3) – в верхнем положении)

При наличии напряжения питающей сети в диапазоне, указанном в п.2 таблицы 1, осуществляется питание нагрузки от сети и заряд АКБ. Индикатор режима «ОСНОВНОЙ» светится зеленым цветом, индикатор режима «РЕЗЕРВ» погашен.

Режим «РЕЗЕРВ» (двухпозиционный переключатель (3) – в верхнем положении)

При отсутствии напряжения питающей сети, а также при выходе его уровня за пределы диапазона, указанного в п.2 таблицы 1, источник автоматически переходит на резервное питание нагрузки от внешней АКБ. При этом индикатор режима «ОСНОВНОЙ» гаснет, включается индикатор режима «РЕЗЕРВ» синего цвета свечения (2) и вентилятор охлаждения.

При понижении напряжения на клеммах внешней АКБ ниже порогового (см. п.10

таблицы 1) питание нагрузки прекращается, оба индикатора погашены.

Для полного отключения источника необходимо отсоединить провода от АКБ и перевести сетевой переключатель (3) в положение “ВЫКЛЮЧЕНО”.

Источник обеспечивает защиту от перегрузки в режиме «РЕЗЕРВ» Источник автоматически отключит выходное напряжение и в течении 1 минуты будет находиться в режиме ожидания (мигает индикатор режима «РЕЗЕРВ» синего цвета свечения), если перегрузка устранена источник снова включит нагрузку.

Комплект поставки

| | |
|-----------------------------|-------|
| Источник «Терлосот-300» | 1 шт. |
| Руководство по эксплуатации | 1 шт. |
| Кабель сетевой | 1 шт. |
| Кабель АКБ | 1 шт. |
| Предохранитель 6,3А/250В | 1 шт. |
| Упаковка | 1 шт. |
| Пыльник клеммы АКБ | 2 шт. |

По отдельному заказу потребителя могут поставляться:

- ✓ аккумуляторные отсеки для АКБ, емкостью 65А*ч;
- ✓ герметичные, свинцово-кислотные АКБ с номинальным напряжением 12В, емкостью до 100 А*ч.

Содержание драгоценных металлов и камней

Изделие драгоценных металлов и камней не содержит.

Меры безопасности

При установке и эксплуатации изделия необходимо руководствоваться «Межотраслевыми правилами по охране труда (правилами безопасности) при эксплуатации электроустановок» и «Правилами технической эксплуатации электроустановок потребителей».

Перед установкой и эксплуатацией источника следует ознакомиться с настоящим руководством по эксплуатации. Установку и демонтаж производить при отключенном питании.

ВНИМАНИЕ!



Следует помнить, что в рабочем состоянии к источнику подводится опасное для жизни напряжение от электросети 220В. Внутри корпуса источника имеется опасное напряжение переменного и постоянного тока, достигающее 400 В. Для проведения любых работ по ремонту изделия обращайтесь на завод-изготовитель.

Общая потребляемая мощность нагрузок, подключенных к источнику, не должна превышать указанную номинальную мощность.

ВНИМАНИЕ!




ЭКСПЛУАТАЦИЯ ИСТОЧНИКА БЕЗ ЗАЩИТНОГО ЗАЗЕМЛЕНИЯ ЗАПРЕЩЕНА! УСТАНОВКУ, ДЕМОНТАЖ И РЕМОНТ ИСТОЧНИКА ПРОИЗВОДИТЬ ПРИ ПОЛНОМ ОТКЛЮЧЕНИИ ОТ ЭЛЕКТРОСЕТИ 220В и от АКБ.

Запрещена эксплуатация источника:

- в помещении со взрывоопасной или химически активной средой, в условиях воздействия капель или брызг, а также на открытых (вне помещения) площадках;
- когда корпус источника накрыт каким-либо материалом или на нем, либо рядом с ним размещены какие-либо приборы или предметы, закрывающие вентиляционные отверстия.

Установка

| | |
|--|---|
|  | <p style="text-align: center;">ВНИМАНИЕ!</p> <p>Установка и обслуживание источника должны производиться сотрудником специализированной сервисной мастерской или пользователем, изучившим руководство по эксплуатации на источник. Запрещается допускать к обслуживанию источника неподготовленных пользователей.</p> |
|--|---|

Местом установки источника может быть любая вертикальная или горизонтальная плоская поверхность внутри помещения. Выбор места установки должен обеспечивать свободное, без натяжения, размещение кабелей подключения питающей сети, АКБ и отопительного оборудования.


Розетка электропитания источника должна быть с заземляющим контактом, расположена поблизости от источника и легкодоступна.

Разместите в специально отведенном для этого месте аккумуляторную батарею (в комплект поставки не входит и приобретается отдельно).

Подключение


Подключение источника производится при отключенном сетевом напряжении питания в следующей последовательности (см. рисунок 1):

- установите двухпозиционный выключатель (3) в положение «ВЫКЛЮЧЕНО» (0);
- подключите с соблюдением полярности внешнюю АКБ к колодке (7) источника с помощью кабеля АКБ (входит в комплект поставки).

| | |
|---|--|
|  | <p style="text-align: center;">ВНИМАНИЕ! СОБЛЮДАЙТЕ ОСТОРОЖНОСТЬ!</p> <p>При подключении кабеля АКБ к разъему АКБ источника возможно искрение в момент контакта из-за заряда конденсаторов в источнике.</p> |
|---|--|

- подключите сетевой шнур питания ко входному сетевому разъему (5) таким образом, чтобы фазировка питающего напряжения совпала маркировкой на корпусе источника;

- подключите кабель питания отопительного оборудования к выходной розетке источника (6), с учетом фазировки (см. маркировку на корпусе источника).

| | |
|--|---|
|  | <p style="text-align: center;">ВНИМАНИЕ!</p> <p>При выключенном источнике происходит разряд АКБ, это может привести к глубокому разряду батареи и выходу ее из строя. Отсоедините внешнюю АКБ от источника при длительном перерыве в работе.</p> |
|--|---|



ВНИМАНИЕ!

Не вынимайте вилку сетевого шнура источника из сетевой розетки. Выключение сетевого напряжения выполняйте с помощью внешнего двухпозиционным выключателем на передней панели.

Техническое обслуживание

С целью поддержания исправности источника в период эксплуатации необходим периодический (не реже одного раза в полгода) внешний его осмотр с удалением пыли сжатым воздухом или пылесосом, особенно в зоне вентилятора, и контроль работоспособности по внешним признакам: свечение индикаторов, наличие напряжения на подключенном отопительном оборудовании.

При обнаружении нарушений в работе источника, его следует направить в ремонт.

Возможные неисправности и методы их устранения

При возникновении неисправности в первую очередь следует проверить правильность подключения источника к сети и соответствие параметров сетевого напряжения норме.

Таблица 2

| Наименование неисправности, внешние проявления и дополнительные признаки | Вероятная причина и метод устранения |
|---|--|
| Не светится один из светодиодных индикаторов. | Нет питающих напряжений. Проверить источник входного сетевого напряжения и правильность подключения АКБ |
| Светодиодный индикатор зеленого цвета свечения в режиме «ОСНОВНОЙ» не горит. | Проблемы с подключением к электрической сети, либо сетевой выключатель находится в выключенном положении. Проверить источник входного сетевого напряжения, включить сетевой выключатель. |
| Светодиодный индикатор синего цвета свечения в режиме «РЕЗЕРВ» не горит. | Низкий уровень заряда АКБ или АКБ неисправна. Зарядить АКБ или заменить неисправную АКБ. Если АКБ исправна и заряжена, отключить на 30 секунд и снова включить источник. Если проблема не устранена – источник передать в ремонт. |
| Светодиодный индикатор синего цвета свечения в режиме «РЕЗЕРВ» мигает. | Перегрузка источника по выходу. Устранить источник перегрузки.. |

Гарантийные обязательства

Срок гарантии устанавливается **5 лет** со дня продажи источника. Если дата продажи не указана, срок гарантии исчисляется с момента (даты) выпуска источника.

Срок службы стабилизатора 10 лет с момента (даты) ввода в эксплуатацию или даты продажи источника. Если дата продажи или ввода в эксплуатацию не указаны, срок службы исчисляется с момента (даты) выпуска источника.

Предприятие-изготовитель гарантирует соответствие источника заявленным параметрам при соблюдении потребителем условий эксплуатации.

Гарантия не распространяется на источники, имеющие внешние повреждения корпуса и следы вмешательства в конструкцию источника.

Гарантийное обслуживание производится предприятием-изготовителем.

Сведения о рекламациях

Потребитель имеет право предъявить рекламацию об обнаружении несоответствия источника техническим параметрам, приведенным в настоящем руководстве по эксплуатации, при соблюдении им условий эксплуатации источника.

Рекламация составляется потребителем в письменном виде и направляется в адрес изготовителя. В рекламации должны быть указаны: дата выпуска источника (нанесены на источник), вид (характер) неисправности, дата и место установки источника, адрес потребителя.



ИЗГОТОВИТЕЛЬ

а/я 7532, Ростов-на-Дону, 344018

(863) 203-58-30



www.bast.ru — основной сайт
teplo.bast.ru — электрооборудование для систем отопления
skat.bast.ru — электротехническое оборудование
telecom.bast.ru — источники питания для систем связи
danosvet.ru — системы освещения

тех. поддержка: 911@bast.ru
отдел сбыта: ops@bast.ru